

# INVERTER 2000 W

**fortec**®


## 795.00

TVA INCLUSE 856.22



Les groupes électrogènes professionnels Inverter de dernière génération de FORTEC constituent une source d'énergie simple et conviviale. L'unité de commande intégrée fournit une courbe sinusoïdale réelle et une fréquence de 50 Hz qui convient parfaitement au fonctionnement fiable de l'électronique sensible.

Super silencieux



faible poids



mode ECO



2x sortie USB



Démarrage manuel



Sortie 12 V DC



- Inverter léger et compact
- Super Silent - seulement 57 dB(A)
- Panneau de commande ergonomique
- Le mode ECO réduit la consommation de carburant
- poignée de transport pour faciliter le transport
- 2x prises de courant 230V, T13, 10A
- 2x sortie USB pour l'électronique mobile
- 1x sortie 12V DC
- Régulateur de tension électronique

## DONNÉES TECHNIQUES

Art. Nr.	FT60000
EAN	7640237625770
Tension	230V
Puissance absorbée	2000W
Puissance de sortie	1600W
Niveau de pression acoustique	57 dB(A)
Capacité du réservoir	4.5 L
IP Degré de protection	IP23M / IP55
Système de démarrage	Démarrage manuel
Durée de fonctionnement	8 h (50%), 4,5 h (100%)
Longueur mm	475
Largeur mm	270
Hauteur mm	405
Poids à vide	15 kg

GÉNÉRATEURS D'ÉLECTRICITÉ ESSENCE

# INVERTER 3300 W

**fortec**<sup>®</sup>



**1295.00**

INKL. MWST. 1394.72



Les groupes électrogènes professionnels Inverter de dernière génération de FORTEC constituent une source d'énergie simple et conviviale. L'unité de commande intégrée fournit une courbe sinusoïdale réelle et une fréquence de 50 Hz qui convient parfaitement au fonctionnement fiable de l'électronique sensible.

Super silencieux



faible poids



mode ECO



2x sortie USB



Démarrage manuel



Sortie 12 V DC



- Inverter léger et compact
- Super Silent - seulement 57 dB(A)
- Panneau de commande ergonomique
- Le mode ECO réduit la consommation de carburant
- poignée de transport pour faciliter le transport
- 2x prises de courant 230V, T23, 16A, IP55
- 2x sortie USB pour l'électronique mobile
- 1x sortie 12V DC
- Régulateur de tension électronique

## DONNÉES TECHNIQUES

Art. Nr.	FT60005
EAN	7630491707176
Tension	230 V
Puissance absorbée	3300 W
Puissance de sortie	3000 W
Niveau de pression acoustique	57
Capacité du réservoir	5.5 L
IP Degré de protection	IP23M / IP55
Système de démarrage	Handstart
Durée de fonctionnement	8 h (50%), 4,5 h (100%)
Longueur mm	480
Largeur mm	290
Hauteur mm	440
Poids à vide	21.5 kg

Prix en CHF hors TVA

GÉNÉRATEURS D'ÉLECTRICITÉ ESSENCE

# INVERTER 5500 W

**fortec**®



**1890.00**

TVA INCLUSE 2035.53



Les groupes électrogènes professionnels Inverter de dernière génération de FORTEC constituent une source d'énergie simple et conviviale. L'unité de commande intégrée fournit une courbe sinusoïdale réelle et une fréquence de 50 Hz, qui convient parfaitement au fonctionnement fiable de l'électronique.

Super silencieux Démarrage électrique



mode ECO

2x sortie USB



Sortie 12 V DC

12 V DC  
AUSGANG

- Super Silent - seulement 57 dB(A)
- construction compacte
- Panneau de commande ergonomique
- Le mode ECO réduit la consommation de carburant
- Écran multifonctionnel : charge, niveau de carburant, fréquence, tension, compteur d'heures de fonctionnement ; indicateur de niveau d'huile, indicateur de surcharge
- avec poignée télescopique et roulettes
- 2x prises de courant 230V, T23, 16A
- 2x sortie USB pour l'électronique mobile
- 1x sortie 12V DC
- Régulateur de tension électronique

## DONNÉES TECHNIQUES

Art. Nr.	FT60001
EAN	7640237625787
Tension	230V
Puissance absorbée	5500W
Puissance de sortie	5000W
Niveau de pression acoustique	57 dB(A)
Capacité du réservoir	13.5 L
IP Degré de protection	IP23M / IP55
Système de démarrage	Démarrage électrique
Durée de fonctionnement	8.5 h (50%), 4.75 h (100%)
Longueur mm	610
Largeur mm	470
Hauteur mm	535
Poids à vide	51.5 kg

Prix en CHF hors TVA

## INVERTER 3200 W




# 895.00

TVA INCLUSE 963.91



Les groupes électrogènes professionnels Inverter de dernière génération de FORTEC constituent une source d'énergie simple et conviviale. L'unité de commande intégrée fournit une courbe sinusoïdale pure et une fréquence de 50 Hz, ce qui convient parfaitement au fonctionnement fiable de l'électronique sensible.

230 volts



230 VOLT

faible poids



mode ECO



ECO

2x sortie USB



Démarrage manuel



Sortie 12 V DC

12 V DC  
AUSGANG

- Inverseur à cadre ouvert
- construction légère et compacte
- panneau de commande ergonomique
- le mode ECO réduit la consommation de carburant
- écran multifonctionnel : fréquence, tension compteur d'heures de fonctionnement
- 2x prises de courant 230V, T23, 16A, IP55
- 2x sortie USB pour l'électronique mobile
- 1x sortie 12V DC
- Régulateur de tension électronique

## DONNÉES TECHNIQUES

Art. No.	FT60002
EAN	7640237625794
Tension	230V
Puissance absorbée	3200W
Puissance de sortie	3000W
Niveau de pression acoustique	85 dB(A)
Générateur	Inverter Generator
Capacité du réservoir	8.5 L
IP Type de protection	IP23M / IP55
Système de démarrage	Démarrage manuel
Durée de fonctionnement	8.5 h (50%), 4.75 h (100%)
Longueur mm	480
Largeur mm	345
Hauteur mm	450
Poids à vide	23.5 kg

## INVERTER 5500 W




# 1595.00

TVA INCLUSE 1717.82



Les groupes électrogènes professionnels Inverter de dernière génération de FORTEC constituent une source d'énergie simple et conviviale. L'unité de commande intégrée fournit une courbe sinusoïdale pure et une fréquence de 50 Hz, ce qui convient parfaitement au fonctionnement fiable de l'électronique sensible.

230 volts



230 VOLT

2x sortie USB



mode ECO



ECO

Sortie 12 V DC

12 V DC  
AUSGANG

Démarrage électrique



- Inverseur à cadre ouvert
- construction compacte
- panneau de commande ergonomique
- Le mode ECO réduit la consommation de carburant
- Affichage multifonctionnel : fréquence, tension, Compteur d'heures de fonctionnement
- avec poignée et roulettes
- 2x prises de courant 230V, T23, 16A, IP55
- 2x sortie USB pour l'électronique mobile
- 1x sortie 12V DC
- Régulateur de tension électronique

## DONNÉES TECHNIQUES

Art. No.	FT60003
EAN	7640237625800
Tension	230V
Puissance absorbée	5500W
Puissance de sortie	5000W
Niveau de pression acoustique	85 dB(A)
Capacité du réservoir	16 L
IP Type de protection	IP23M / IP55
Système de démarrage	Démarrage électrique
Durée de fonctionnement	9 h (50%), 5 h (100%)
Longueur mm	633
Largeur mm	612
Hauteur mm	526
Poids à vide	45 kg

GÉNÉRATEURS D'ÉLECTRICITÉ ESSENCE

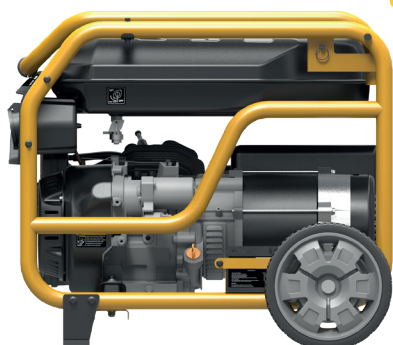
# GENERATOR 8000 W

**fortec**®



**1795.00**

TVA INCLUSE 1933.21



230 volts



400 volts



Démarrage électrique



Sortie 12 V DC



- Générateur à cadre ouvert
- écran multifonctionnel : fréquence, tension, compteur d'heures de fonctionnement
- avec poignée et roues
- 1x prise de courant 400V, CEE16, IP44
- 2x prises de courant 230V, T23, 16A, IP55

## DONNÉES TECHNIQUES

Art. No.	FT60004
EAN	7640237625817
Tension	230V/400V
Puissance absorbée	8000W
Puissance de sortie	7500W
Niveau de pression acoustique	96 dB(A)
Capacité du réservoir	25 L
IP Type de protection	IP23M
Système de démarrage	Démarrage électrique
Durée de fonctionnement	7 h (50%), 4 h (100%)
Longueur mm	745
Largeur mm	545
Hauteur mm	590
Poids à vide	97 kg

Prix en CHF hors TVA