

STROMERZEUGER BENZIN

INVERTER 2000 W

fortec[®]



795.00

INKL. MWST. 856.22



Die professionellen Inverter Stromerzeuger der neusten Generation von FORTEC sind eine einfache und benutzerfreundliche Energiequelle. Die eingebaute Steuerungseinheit liefert eine reine Sinuskurve und eine Frequenz von 50 Hz, die sich optimal für den zuverlässigen Betrieb von empfindlicher Elektronik eignet.

Super Silent geringes Gewicht



ECO-Modus

2x USB-Ausgang



Handstart

12 V DC-Ausgang



- Leichter und kompakter Inverter
- Super Silent - nur 57 dB(A)
- Ergonomisches Bedienfeld
- ECO-Modus senkt Kraftstoffverbrauch
- Tragegriff für den leichten Transport
- 2x Steckdosen 230V, T13, 10A, IP55
- 2x USB-Ausgang für mobile Elektronik
- 1x 12V DC-Ausgang
- Elektronischer Spannungsregler

TECHNISCHE DATEN

Art. Nr.	FT60000
EAN	7640237625770
Spannung	230V
Leistungsaufnahme	2000W
Abgabeleistung	1600W
Schalldruckpegel dB(A)	57
Tankinhalt	4.5 L
IP Schutzart	IP23M / IP55
Anlasssystem	Handstart
Betriebsdauer	8 h (50%), 4.5 h (100%)
Länge mm	475
Breite mm	270
Höhe mm	405
Leergewicht	15 kg

STROMERZEUGER BENZIN

INVERTER 3300 W

fortec[®]



1295.00

INKL. MWST. 1394.72



Die professionellen Inverter Stromerzeuger der neuesten Generation von FORTEC sind eine einfache und benutzerfreundliche Energiequelle. Die eingebaute Steuerungseinheit liefert eine reine Sinuskurve und eine Frequenz von 50 Hz, die sich optimal für den zuverlässigen Betrieb von empfindlicher Elektronik eignet.

Super Silent geringes Gewicht



ECO-Modus

2x USB-Ausgang



Handstart

12 V DC-Ausgang



- Leichter und kompakter Inverter
- Super Silent - nur 57 dB(A)
- Ergonomisches Bedienfeld
- ECO-Modus senkt Kraftstoffverbrauch
- Tragegriff für den leichten Transport
- 2x Steckdosen 230V, T23, 16A, IP55
- 2x USB-Ausgang für mobile Elektronik
- 1x 12V DC-Ausgang
- Elektronischer Spannungsregler

TECHNISCHE DATEN

Art. Nr.	FT60005
EAN	7630491707176
Spannung	230 V
Leistungsaufnahme	3300 W
Abgabeleistung	3000 W
Schalldruckpegel dB(A)	57
Tankinhalt	5.5 L
IP Schutzart	IP23M / IP55
Anlasssystem	Handstart
Betriebsdauer	8 h (50%), 4.5 h (100%)
Länge mm	480
Breite mm	290
Höhe mm	440
Leergewicht	21.5 kg

STROMERZEUGER BENZIN

INVERTER 5500 W

fortec[®]



1890.00

INKL. MWST. 2035.53



Die professionellen Inverter Stromerzeuger der neuesten Generation von FORTEC sind eine einfache und benutzerfreundliche Energiequelle. Die eingebaute Steuerungseinheit liefert eine reine Sinuskurve und eine Frequenz von 50 Hz, die sich optimal für den zuverlässigen Betrieb von empfindlicher Elektronik eignet.

Super Silent



Elektrostart



ECO-Modus



2x USB-Ausgang



12 V DC-Ausgang

12 V DC
AUSGANG

- Super Silent - nur 57 dB(A)
- kompakte Bauweise
- Ergonomisches Bedienfeld
- ECO-Modus senkt Kraftstoffverbrauch
- Multifunktionales Display: Last, Kraftstoffstand, Frequenz, Spannung, Betriebsstundenzähler; Ölstandsanzeige, Überlastanzeige
- mit Teleskopgriff und Rollen
- 2x Steckdosen 230V, T23, 16A, IP55
- 2x USB-Ausgang für mobile Elektronik
- 1x 12V DC-Ausgang
- Elektronischer Spannungsregler

TECHNISCHE DATEN

Art. Nr.	FT60001
EAN	7640237625787
Spannung	230V
Leistungsaufnahme	5500W
Abgabeleistung	5000W
Schalldruckpegel dB(A)	57
Tankinhalt	13.5 L
IP Schutzart	IP23M / IP55
Anlasssystem	Elektrostart
Betriebsdauer	8.5 h (50%), 4.75 h (100%)
Länge mm	610
Breite mm	470
Höhe mm	535
Leergewicht	51.5 kg

STROMERZEUGER BENZIN

INVERTER 3200 W

fortec[®]



895.00

INKL. MWST. 963.91



Die professionellen Inverter Stromerzeuger der neuesten Generation von FORTEC sind eine einfache und benutzerfreundliche Energiequelle. Die eingebaute Steuerungseinheit liefert eine reine Sinuskurve und eine Frequenz von 50 Hz, die sich optimal für den zuverlässigen Betrieb von empfindlicher Elektronik eignet.

230 Volt



230 VOLT

geringes Gewicht



ECO-Modus



ECO

2x USB-Ausgang



Handstart



12 V DC-Ausgang



12 V DC
AUSGANG

- Open-frame Inverter
- leichte und kompakte Bauweise
- Ergonomisches Bedienfeld
- ECO-Modus senkt Kraftstoffverbrauch
- Multifunktionales Display: Frequenz, Spannung, Betriebsstundenzähler
- 2x Steckdosen 230V, T23, 16A, IP55
- 2x USB-Ausgang für mobile Elektronik
- 1x 12V DC-Ausgang
- Elektronischer Spannungsregler

TECHNISCHE DATEN

Art. Nr.	FT60002
EAN	7640237625794
Spannung	230V
Leistungsaufnahme	3200W
Abgabeleistung	3000W
Schalldruckpegel dB(A)	85
Generator	Inverter Generator
Tankinhalt	8.5 L
IP Schutzart	IP23M / IP55
Anlasssystem	Handstart
Betriebsdauer	8.5 h (50%), 4.75 h (100%)
Länge mm	480
Breite mm	345
Höhe mm	450
Leergewicht	23.5 kg

Preise in CHF exkl. MwSt.

STROMERZEUGER BENZIN

INVERTER 5500 W

fortec[®]



1595.00

INKL. MWST. 1717.82



Die professionellen Inverter Stromerzeuger der neuesten Generation von FORTEC sind eine einfache und benutzerfreundliche Energiequelle. Die eingebaute Steuerungseinheit liefert eine reine Sinuskurve und eine Frequenz von 50 Hz, die sich optimal für den zuverlässigen Betrieb von empfindlicher Elektronik eignet.

230 Volt



230 VOLT

2x USB-Ausgang



ECO-Modus



ECO

12 V DC-Ausgang



12 V DC
AUSGANG

Elektrostart



- **Open-frame Inverter**
- **kompakte Bauweise**
- **Ergonomisches Bedienfeld**
- **ECO-Modus senkt Kraftstoffverbrauch**
- **Multifunktionales Display: Frequenz, Spannung, Betriebsstundenzähler**
- **mit Griff und Rollen**
- **2x Steckdosen 230V, T23, 16A, IP55**
- **2x USB-Ausgang für mobile Elektronik**
- **1x 12V DC-Ausgang**
- **Elektronischer Spannungsregler**

TECHNISCHE DATEN

Art. Nr.	FT60003
EAN	7640237625800
Spannung	230V
Leistungsaufnahme	5500W
Abgabeleistung	5000W
Schalldruckpegel dB(A)	85
Tankinhalt	16 L
IP Schutzart	IP23M / IP55
Anlasssystem	Elektrostart
Betriebsdauer	9 h (50%), 5 h (100%)
Länge mm	633
Breite mm	612
Höhe mm	526
Leergewicht	45 kg

STROMERZEUGER BENZIN

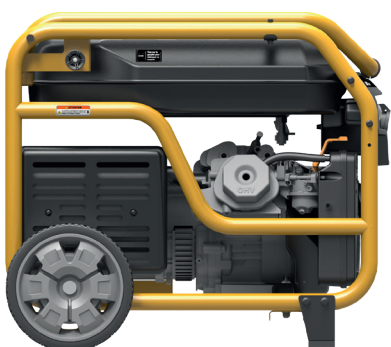
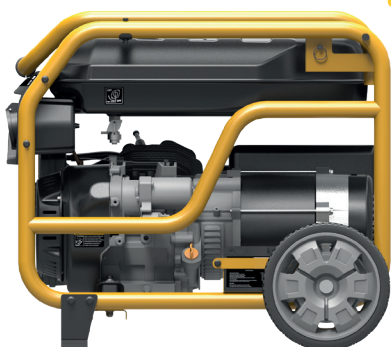
GENERATOR 8000 W

fortec[®]



1795.00

INKL. MWST. 1933.21



230 Volt



400 Volt



Elektrostart



12 V DC-Ausgang



- Open-frame Generator
- Multifunktionales Display: Frequenz, Spannung, Betriebsstundenzähler
- mit Griff und Rädern
- 1x Steckdose 400V, CEE16, IP44
- 2x Steckdosen 230V, T23, 16A, IP55

TECHNISCHE DATEN

Art. Nr.	FT60004
EAN	7640237625817
Spannung	230V/400V
Leistungsaufnahme	8000W
Abgabeleistung	7500W
Schalldruckpegel dB(A)	96
Tankinhalt	25 L
IP Schutzart	IP23M
Anlasssystem	Elektrostart
Betriebsdauer	7 h (50%), 4 h (100%)
Länge mm	745
Breite mm	545
Höhe mm	590
Leergewicht	97 kg